

4МП IP-видеокамера цилиндрическая

TSi-Px457VZN

Серия EXTRA



- Разрешение 4МП
- Моторизованный объектив 2.8-12 мм
- Встроенный микрофон
- Слот для SD карт 256 Гб
- ColorView, цветное изображение даже ночью
- Интегрированная монтажная коробка
- Видеоаналитика



IP видеокамера уличная цилиндрическая ColorView с LED подсветкой белого цвета, четырехмегапиксельная, 2688 x 1520, 1/1.8" сенсор 0.0005 Люкс (день) / 0 Люкс (с LED подсветкой), технология iQSense, встроенная видеоаналитика, VLC, HLC, WDR 130дБ, DNR, ROI, антитуман, H.264+/H.265+, FTP, e-mail, моторизованный объектив 2.8-12мм F=1.0, DC 12V, PoE, встроенный микрофон, аудио вход/выход, вход/выход тревоги, microSD до 256Гб, герметичный разъем Ethernet, адаптивная белая LED подсветка до 60м с отдельной регулировкой подсветки ближней и дальней зоны, IP67, -40+60°С.

СПЕЦИФИКАЦИЯ

Камера

Корпус	Цилиндрическая
Регулировка угла наблюдения	Поворот: 0° ... 360° Наклон: 0° ... 90° Вращение: 0° ... 360°
Разрешение, МП	4
Размер сенсора	1/1.8"
Количество пикселей	2688 × 1520
Система сканирования	Прогрессивная
Чувствительность	0.0005 Люкс (день) / 0 Люкс (с LED подсветкой)
Сигнал/Шум	>52дБ

Подсветка

Подсветка	Адаптивная белая подсветка до 60м с отдельной регулировкой подсветки ближней и дальней зоны
Управление подсветкой	Адаптивное, ручное и автоматическое
Управление яркостью подсветки	Ручное и автоматическое
Режимы работы подсветки	Белая, Умная Белая по событиям, Отключена
Длина волны подсветки	4000K

Объектив

Тип объектива	Моторизованный
Крепление объектива	M16
Фокусное расстояние	2.8 – 12 мм
Апертура	F1.0
Оптическое увеличение	4x
Управление фокусировкой	Ручное и автоматическое
Угол обзора	Угол обзора по горизонтали 105...56°, по вертикали 54...31°, по диагонали 131...65°
Мин. расстояние до объекта	3 м
DORI	Обнаружение: 68-114 м Наблюдение: 26.3-44.7 м Распознавание: 13.2-22.4 м Идентификация: 6.6-11.2 м

Видео

Видеопотоки	1. 2688 x 1520, 2560 x 1440, 1920x1080 (от 1 до 30 к/с) H264/H.265/H264+/H.265+
-------------	---

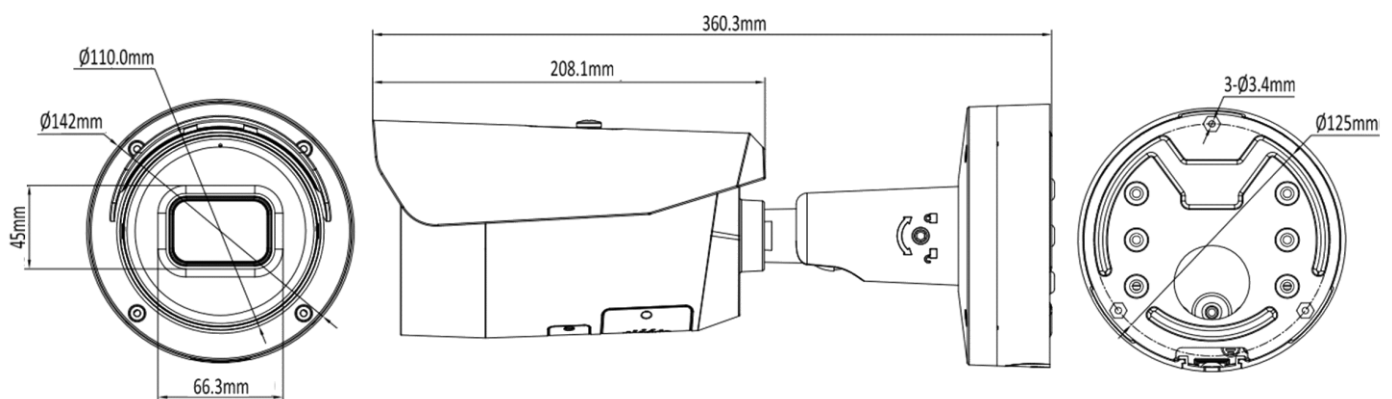


	2. 1280x720, 704x576, 352x288 (от 1 до 30 к/с) H264/H.265/H264+/H.265+/MJPEG 3. 352x288 (от 1 до 30 к/с) H264/H.265/H264+/H.265+
Управление потоком	Переменный битрейт (VBR) или постоянный битрейт (CBR)
Скорость передачи данных	От 11 до 10240 кбит/с
День / Ночь	Авто/Вручную/По расписанию
Изображение	
Экспозиция	Авто и вручную
Выдержка	От 1/3 с до 1/100000 с
BLC	Да
HLC	Да
WDR	130дБ
Баланс белого	Авто и вручную
DNR	2D и 3D
ROI	Да
Антитуман	Да
Отображение	Поворот изображения камеры на 90°, 180°, 270° (коридорный режим)
Переворот	Зеркальное отображение по горизонтали и вертикали, в обеих плоскостях
Маскирование	4 зоны
Настройки изображения	Раздельные настройки изображения для дня и ночи: Яркость, насыщенность, цветность, контрастность, четкость, подавление мерцаний
Экранное меню	
Экранное меню	Дата, время, имя камеры (до 32 символов, русские и английские буквы и цифры) Положение настраивается
Наложение водяного знака	До 128x128 24 бит bmp
Кадр	
Запись кадров	По расписанию, по событиям
Формат кадра	JPEG
Разрешение кадра	1920x1080, D1(704X576)
Аудио	
Микрофон	Да
Аудиовход	Да
Кодирование	G.711A/ G.711U, 64 кбит/с
Частота дискретизации	8 кГц
Шумоподавление	Да
Аудиовыход	Да
Аналитика	
Детекция движения	Да
Детектор саботажа	Да
Умный детектор движения	Детектор людей и транспорта
Пересечение линии	Детектор людей и транспорта
Детектор вторжения	Детектор людей и транспорта
Детектор входа в область	Детектор людей и транспорта
Детектор выхода из области	Детектор людей и транспорта
Детектор лиц	Да
Реакция на событие	Запись на SD карту, FTP, отправка e-mail, пуш уведомления (в приложении)
Сеть	
Сетевые протоколы	IPV4, ARP, TCP, UDP, ICMP, DHCP, NTP, DNS, DDNS, SMTP, HTTP, UPnP, NTP, RTSP, Multicast, HTTPS, FTP, e-mail, SNMP
Совместимость	Onvif Profile S, G, T
Системные требования	Microsoft Windows 11 64 бит, Internet Explorer 11 или старше, Chrome, Firefox, Edge
ПО для ПК	TS VMS 2.0
ПО для смартфонов	TS VMS 2.0
Облачный сервис	vms2.tantos.pro
Безопасность	Многоуровневый доступ пользователей с защитой паролем и настройкой прав доступа, черный и белый списки
ANR	Да
Интерфейсы	
Сетевой интерфейс	10Base-T/100Base-TX Ethernet порт
Аудио вход	Mini-jack 3.5
Аудио выход	Mini-jack 3.5
Тревожный вход	Да
Тревожный выход	Да
Слот для карты памяти	Micro SD/SDHC/SDXC до 256 Гб



Кнопка сброса настроек	Да
Питание	
Питание	12 В ±25%, PoE 802.3af
Потребляемая мощность	Не более 12.5Вт
Эксплуатация	
Класс защиты	IP67, IK10
Рабочий диапазон температур	от -40 до +60°C
Относительная влажность	от 10 до 95% (без конденсата)
Защита от перенапряжения	6кВ
Защита от стат. электричества	6кВ
Материал корпуса	Металл
Масса	~2650г
Масса с упаковкой	~2750г
Габариты	Ø 142x361 мм (с кронштейном)
Размер упаковки	420 x 190 x 194мм
Комплектация	
Комплект поставки	IP-камера с объективом Влагозащищенный разъем RJ-45, шестигранный ключ, крепеж Монтажный шаблон Паспорт Упаковочная тара

Габариты



Примечание

Внешний вид, комплект поставки и любые технические характеристики могут быть изменены производителем в любое время без предварительного уведомления.

